

## Seria 1400

## Chłodziarka farmaceutyczna i laboratoryjna

## Pharmacy and Laboratory Refrigerator

## Charakterystyka techniczna

## MLRA 1400 S | MLRA 1400 G

- Wnętrze z stali nierdzewnej AISI 304, łatwe w czyszczeniu i zapobieg. gromadzeniu się zarazków i bakterii
- Obudowa ze stali plastyfikowanej w kolorze białym, która gwarantuje brak korozji podczas użytkowania
- Przeznaczona do pracy w zakresie temperatury otoczenia 10°C do 30°C oraz wilgotności względnej do 55%
- Fabrycznie ustawiona temp. nominalna +5°C, może być łatwo regulowana w zakresie od +2°C do +15°C
- Izolacja o gr. 80mm z Poliuretanu na bazie wody, zapewnia większą stabilność temperatury
- Dynamiczny Układ Chłodzenia oraz Automatem Odszranianie, zapewniają wewnątrz optymalny obieg powietrza, oraz szybką stabilizację i równomierny rozkład temperatury po każdorazowym otwarciu drzwi
- Regulowane Półki pozwalają dostosować przestrzeń do różnych typów przechowywanych produktów, wyk. ze stali plastyfikowanej 8 x (650 x 530mm)
- Przeszkłone Drzwi z podwójnego niskoemisyjnego hartowanego szkła
- Drzwi Przesławne, samoczynnie zamykane z ergonomicznym uchwytem ułatwiającym czyszczenie
- Otwór Walidacyjny o średnicy 15mm, umożliwiający połączenie sondy z zewnętrznym systemem monitoringu
- Dodatkowa mobilna sonda działająca na zasadzie symulatora produktu, mierząca temperaturę w dowolnym miejscu urządzenia
- Poziome Oświetlenie LED w górnej części modelu z drzwiami pełnymi, aktywowane, gdy drzwi są otwarte i pionowe Oświetlenie LED w wersji z drzwiami przeszkłonymi
- Koła | 6 obrotowe + 2 obrotowe z hamulcem, pozwalające na łatwe przemieszczanie urządzenia
- Zamek na klucz, zapobiegający nieautoryzowanemu dostępowi
- Sterownik ADVANCE (patrz specyfikacje szczegółowe)
- Termostat Bezpieczeństwa, który gwarantuje, że w żadnym przypadku temperatura wewnątrz urządzenia nie spadnie poniżej +2°C i chroni w ten sposób przechowywane produkty

## Technical Features

## MLRA 1400 S | MLRA 1400 G

- Interior in Stainless Steel AISI 304 for easy cleaning of surfaces and prevent accumulation of germs and bacteria
- Outside Surface in Special White Steel (Skinplate), which guarantees the absence of corrosion with use
- Designed to work with temperature between 10°C and 30°C degrees, and relative humidity up to 55%
- Factory setpoint set at +5°C, can be easily adjusted in the range from +2°C to +15°C
- Polyurethane Water Base Insulation 80mm, ensures greater temperature stability
- Air Forced Cooling and Automatic Defrosting System, designed to optimize the air distribution inside, achieving stability and uniformity of temperature as well as quick recovery in case of door opening
- Removable Shelves to adjust to the type of product to be conserved, in Plastified Steel, to avoid corrosion 8 x (650 x 530mm)
- Glass Door with Double Tempered Low Emissive Glass
- Reversible Door with Self Closing to closed position, with ergonomic designed handle for easy cleaning
- Hole for External Probe, with 15mm diameter, allowing a easy access by an external monitoring system
- Additional mobile probe, working as a mass simulator, allows measure the specific temperature at any point on the equipment
- Horizontal LED Lighting on top of solid door model to illuminate when the door is open and vertical LED light on glass door version
- Wheels | 6 Swivel + 2 Swivel with Brake, for easy move the unit
- Locker Included, to prevent unauthorized access
- ADVANCE Controller (see specifications)
- Safety Thermostat, which guarantees that under no circumstances the temperature inside the equipment will be below +2°C, protecting the products stored inside

## Akcesoria Accessories

## Półka Szara

Gray Shelf

Kod. 521455\_008

## Zaczepy do półek

Shelf Holder Kit

Kod. 129038\_63

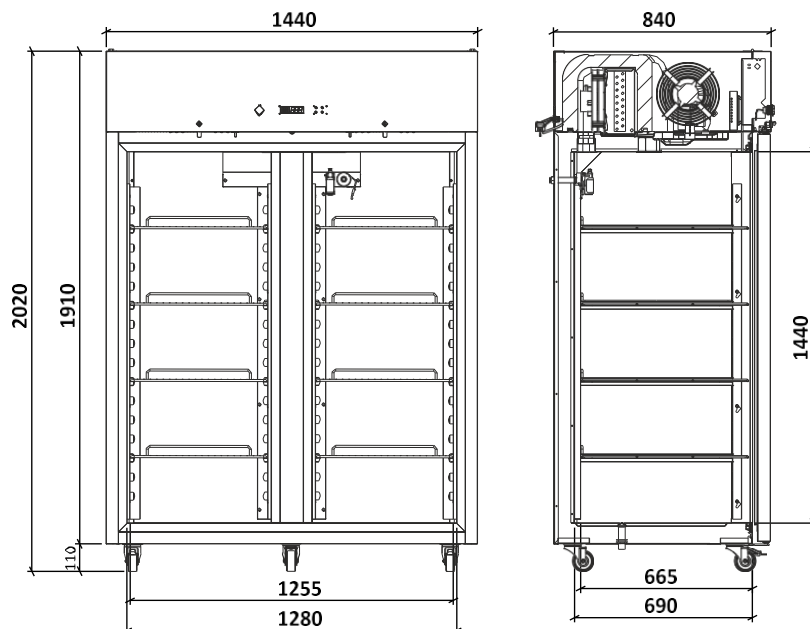
## Separator do półek

Shelf Separator

Kod. 018009

## Opakowanie drewniane

Wood Package



 +2°C  
 +15°C  
Zakres temperatur  
Temperature Settings



**MLRA 1400 S**



**MLRA 1400 G**

Kod Code	Model Model	Szer. Width	Gł. Depth	Wys. Height	Pojemność l. Volume	Waga Kg Weight	Moc Power	Napięcie Tension / Freq.	Zużycie Energii Consumption	Półki Shelves	Poziom szumu Noise Level	Gaz Gas
801082	MLRA 1400 S	1440mm	840mm	2020mm	1225	220	400W	230V - 50Hz	1100 kwh/rok kwh/year	8	< 50 dB	R 290
801083	MLRA 1400 G	1440mm	840mm	2020mm	1225	250	440W	230V - 50Hz	3270 kwh/rok kwh/year	8	< 50 dB	R 290