

## Exclusive Line Chłodziarka do wina *Wine* Cellar

### Charakterystyka Techniczna CV 150 PV Exclusive

- Wymiary Wewnętrzne  
W480 x D410 x H690mm
- Wnętrze i Obudowa ze stali plastyfikowanej w kolorze czarnym
- Izolacja gr. 50mm Poliuretan na bazie wody
- Chłodzenie Dynamiczne z Odszranianiem Automatycznym
- Drewn. Półki na prowadn. teleskop. + Dolny Kosz  
3 x (453x380mm) + 1 x (480x239x237mm)
- Drzwi Przeszklone z filtrem UV
- Drzwi Przeszklone Przeważne
- Oświetlenie LED Ambar
- System Antywibracyjny
- Filtr z węglem akt.
- Zamek na klucz w wyposażeniu standardowym
- 4 Regulowane Nogi
- Temperatura ustawiana przez użytkownika
- System etykietowania

### Technical Features CV 150 PV Exclusive

- Internal Dimension  
W480 x D410 x H690mm
- Inside and Outside Surface Black Coated Steel
- Polyurethane Water Base Insulation 50mm
- Ventilated Cold with Automatic Defrost
- Sliding Shelves in Wood + Basket in Bottom  
3 x (453x380mm) + 1 x (480x239x237mm)
- Glass Door with UV Protection
- Reversible Glass Door
- Amber LED Lighting
- Anti-Vibration System
- Active Charcoal Filter
- Locker Included
- 4 Levelers
- Temperature Set by User
- Bottle Identification Cards

Kod Code	Model Model	Szer. Width	Gł. Depth	Wys. Height	Pojemność Capacity	Waga KG Weight	Moc Power	Napięcie Tension / Freq.	Zużycie Energii Consumption	Półki Shelves	Poz. Szumu Noise Level	Gaz Gas
800928_400	CV 150 PV Exclusive	600mm	600(+40)mm	835mm	27 Butelki Bottles	55   52	96W	230V - 50Hz	361 kWh/rok kwh/year	3 + 1 Cesto	< 45 dB	R 600a

### Aksesoria Accessories

#### Półka z drewna + Prowadnice CV 150

Wood Shelf + Sliders  
Kod. 129040\_1

#### Kosz z drewna

Wood Basket  
Kod. 003358

#### Zestaw 10 etykietek

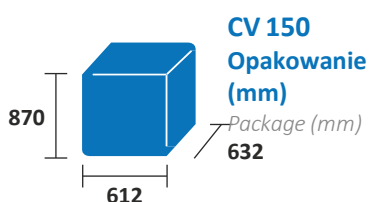
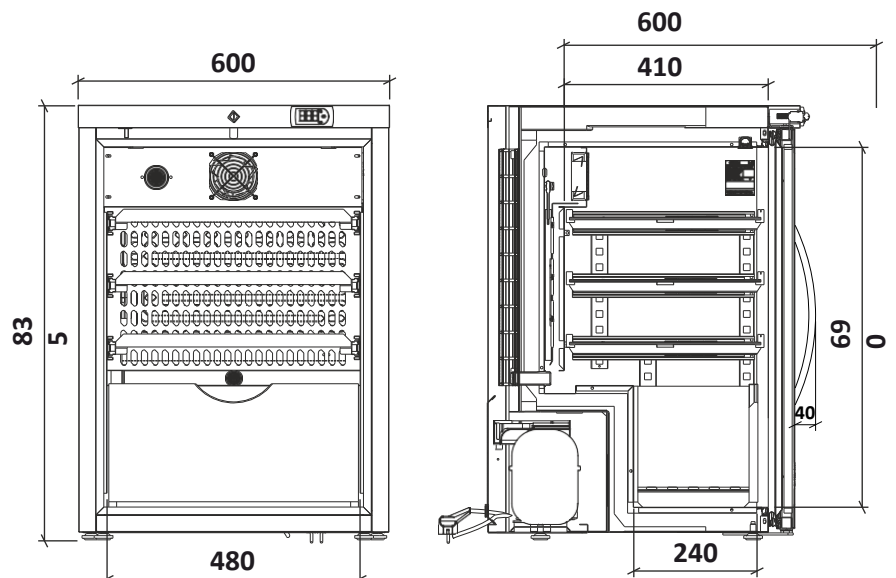
Pack 10 Identification Cards  
Kod. 129041

#### Filtr z węglem akt.

Active Charcoal Filter  
Kod. 129042

#### Opak. z drewna

Wood Package



Załadunek (szt.)  
Load capacity (unit)

TIR	20"	40"
168	72	152

 +5°C  
 +20°C  
Zakres  
Temperatur  
*Temperature Settings*



**CV 150 PV  
EXCLUSIVE**

Kod <i>Code</i>	Model <i>Model</i>	Klasa Klimat. <i>Climate Class</i>	Klasa Temperaturowa <i>Temperature Class</i>	Klasa Energet. <i>Energy Class</i>
800928_400	CV 150 PV EXCLUSIVE	4	H1	A