

Seria 150

Zamrażarka podblatowa

Undercounter Freezer

Charakterystyka Techniczna ACE 150 CS PO | ACE 150 CS A PO

- Wymiary Wewnętrzne
ACE 150 | W460 x D410 x H680mm
- Wnętrze Aluminiowe
- Obudowa ze stali plastyfikowanej w kolorze białym | **Inox AISI 441**
- Izolacja gr. 60mm Poliuretan na bazie wody
- Statyczny Układ Chłodzenia
- Odszranianie Manualne
- Regulowane Półki ze stali plastyfikowanej 1 x (460x407mm) + 1 (460x240mm)
- Drzwi Przewracalne
- Samoczynnie Zamykane Drzwi
- Zamek na klucz w wyposażeniu standardowym
- 4 Regulowane Nogi

Technical Features ACE 150 CS PO | ACE 150 CS A PO

- Internal Dimension
ACE 150 | W460 x D410 x H680mm
- Inside Aluminum
- Outside Surface White Coated Steel | **Inox AISI 441**
- Polyurethane Water Base Insulation 60mm
- Static Cold
- Manual Defrost
- Removable Shelves in Plastified Steel
1 x (460x407mm) + 1 x (460x240mm)
- Reversible Door
- Self Closing Door
- Locker Included
- 4 Levelers

Kod Code	Model Model	Szer. Width	Gł. Depth	Wys. Height	Pojemność l. Volume	Waga KG Weight	Moc Power	Napięcie Tension Freq.	Zużycie Energii Consumption kwh/year	Półki Shelves	Termostat Thermostat	Gaz Gas
800826_700	ACE 150 CS PO	600mm	600mm	835mm	115 108	51 45	110W	230V - 50Hz	953 kwh/rok	2	Digital	R 600a
800833_400	ACE 150 CS A PO	600mm	600mm	835mm	115 108	51 45	110W	230V - 50Hz	953 kwh/rok	2	Digital	R 600a

Akcesoria Accessories

Półka Biała White Shelf

Mała | Kod. 007120

Duża | Kod. 007120_001

Półka Szara Grey Shelf

Mała | Kod. 007120_008

Duża | Kod. 007120_108

Zaczep Półki Shelf Holder

Biały | Kod. 004042_002

Czarny | Kod. 004042_001

Listwy do łączenia w pion

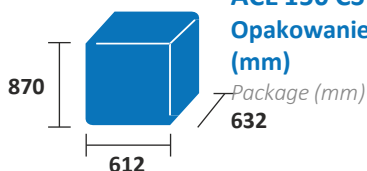
Stacking Kit

Białe White | Kod. 129032_100

Inox | Kod. 129032_200

Opak. z drewna

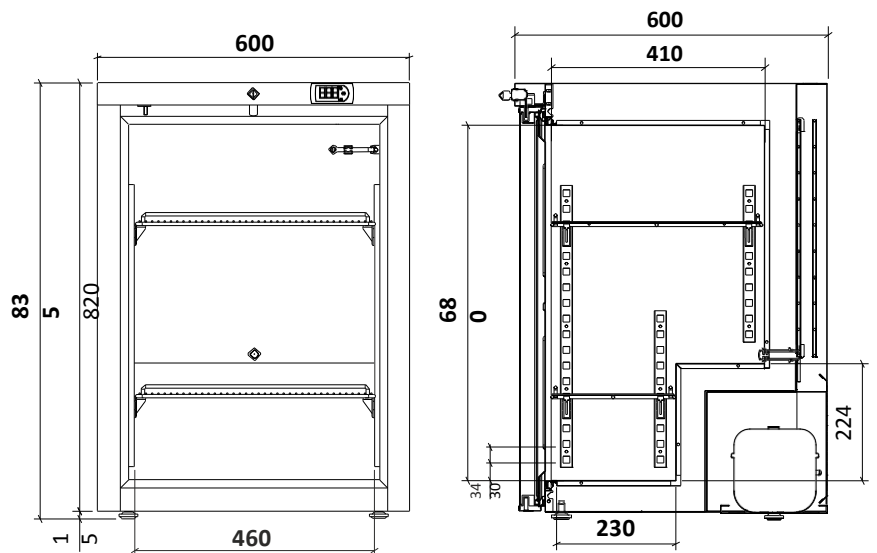
Wood Package



Załadunek (szt.)

Load capacity (unit)

TIR	20"	40"
168	72	152




 -16°C
 -22°C
 Zakres
 Temperatur
 Temperature Settings



ACE 150 CS PO



ACE 150 CS A PO

Kod <i>Code</i>	Model <i>Model</i>	Materiał <i>Material</i>	Klasa Klimat. <i>Climate Class</i>	Klasa Temperaturowa <i>Temperature Class</i>	Klasa Energet. <i>Energy Class</i>
800826_700	ACE 150 CS PO	Stal	4	N.A.	N.A.
800833_400	ACE 150 CS A PO	Inox	4	N.A.	N.A.